

**ESPECIFICAÇÃO TÉCNICA
MÓDULO DE APOIO
MA ERG-02**

NÚMERO: 132004 DESENHO: DT-583/0 EMISSÃO: MARÇO/2013 VALIDADE: MARÇO/2018	REVOGA: 072163 / 072164 REVOGA DESENHO: DT-493/2 / DT-525/0 CÓDIGO ERP: 10201610-0 ORGÃO DEMANDANTE: DERAT
--	---

APLICAÇÃO:**Grupo:** Agências**Família:** Mobiliário

Especificação Técnica revisada, conforme FSET nº. 136/2011 acordado com o DERAT.

CAPÍTULO I - CARACTERÍSTICAS FUNCIONAIS / OPERACIONAIS

1. **Descrição Geral:** Módulo destinado para guarda de objetos de venda e material de uso diário dos atendentes no guichê das agências de Correios.

1.1. O módulo de apoio deve ter formato retangular e possui dimensão de 620 x 350 x 980 mm (comprimento x profundidade x altura).

1.1.1. O módulo acompanha como apoio, o Balcão Polivalente BP ERG 02 contido no catálogo.

1.2. Deve ter 03 (três) gavetas e um compartimento com portas de correr, com prateleira e divisórias internas.

1.2.2. As portas devem ser providas de fechadura de cilindro. Cada fechadura deve ser fornecida com duas chaves.

1.2.3. Os puxadores das portas e gavetas devem ser embutidos e ter cor similar à tonalidade dos painéis do módulo.

1.2.4. Uma das portas e as gavetas devem possuir porta-etiqueta com dimensões de 80 mm x 50 mm (largura x altura), fabricada em acrílico com bordas em plástico na cor branca.

1.3. O módulo deve ter a cor na tonalidade bege.

1.4. O módulo deve ter as bordas com acabamento arredondado nas peças em madeira.

CAPÍTULO II - CARACTERÍSTICAS TÉCNICAS

2.1. O tampo e os painéis laterais externos devem ser fabricados em MDF (MEDIUM DENSITY FIBERBOARD) com espessura nominal de 25 mm, em placas únicas, revestidas nas duas faces.

2.1.1. O tampo e os painéis laterais externos devem ser executados com as bordas arredondadas.

2.2. Deve ter as portas e a face frontal das gavetas fabricadas em MDF com espessura nominal de 15 mm e as divisórias internas em MDF com espessura nominal de 10 mm, em placas únicas, revestidas nas duas faces. A porta e as gavetas devem ser montadas tal que suas superfícies externas fiquem faceadas com as bordas das paredes do módulo.

2.2.1. As gavetas devem correr por trilhos telescópicos com acabamento zincado ou cromado.

2.3. Todos os parafusos para fixação de peças de MDF (MEDIUM DENSITY FIBERBOARD) devem utilizar buchas metálicas especialmente projetadas para tal finalidade. Onde não for possível o uso de buchas, no caso dos parafusos para fixação das fechaduras e puxadores, deve ser utilizado parafuso específico para fixação em aglomerados.

2.4. A base do módulo deve ser uma estrutura de aço de 0,9 mm de espessura nominal, tratado e acabado, e 30 mm de altura, dotada de quatro apoios metálica reguláveis.

2.5. Pintura, revestimento e tratamento superficial:

2.5.1. As peças em MDF devem ter suas superfícies e bordas pintadas em tinta à base de poliuretano com acabamento semi-fosco na cor bege referência RAL 1015.

2.5.2. As peças em MDF que não possuírem acabamento arredondado podem ser revestidas em laminado melamínico na cor bege referência RAL 1015 e encabeçadas com fita de borda em plástico ABS na mesma cor do laminado.

2.5.3. Tratamento de superfície: as peças metálicas devem receber tratamento antes da pintura a fim de evitar a oxidação.

2.5.4. A pintura das peças metálicas deve ser aplicada por meio do processo eletrostático ou por pistola na cor bege referência RAL 1015.

2.5.5. A conformidade das exigências feitas nos itens **2.6.3 e 2.6.4** deve ser comprovada por meio da apresentação de laudo ou certificado.

2.5.6. Não são aceitos defeitos de pintura tais como subaplicação de camada, escorrimento, bolhas, riscos, manchas entre outros.

2.6. **Acabamento:** não são aceitos defeitos de acabamento das peças, como rebarbas, arestas cortantes, remendos, empenamentos, amassamentos, trincas, arranhões, diferenças de tonalidade de cor, defeitos de corte e outros que prejudiquem a utilização do móvel, que possam causar ferimentos ou que comprometam a aparência.

2.7. Tolerâncias

2.7.1. $\pm 1,0$ % para dimensões maiores ou iguais a 500 mm.

2.7.2. $\pm 2,0$ % para dimensões menores que 500 mm.

2.7.3. O somatório das tolerâncias das dimensões intermediárias não pode ultrapassar a tolerância da dimensão total.

2.7.4 As dimensões que não atendam as medidas e tolerâncias definidas, mas que não prejudiquem ou interfiram na utilização ou desempenho do móvel, poderão ser aceitas, conforme item 6 – Rejeição da NBR ISO 2768-1/2001.

2.8. Fixações

2.8.1. Peças em MDF devem ser fixadas por meio de elementos e dispositivos específicos para MDF, não sendo aceitos elementos de fixação fabricados artesanalmente. As superfícies aparentes externas devem ser lisas, não apresentando cabeças de parafusos, furos e tampas para dispositivos de fixação.

2.8.2. Todos os parafusos, porcas, arruelas, pinos utilizados para a montagem e fixação do móvel, devem ter tratamento antioxidante e sua tonalidade de acabamento superficial deve estar de acordo com a tonalidade do local utilizado.

2.9. Todos os componentes metálicos do produto devem ser garantidos por um prazo mínimo de 24 meses contra corrosão atmosférica.

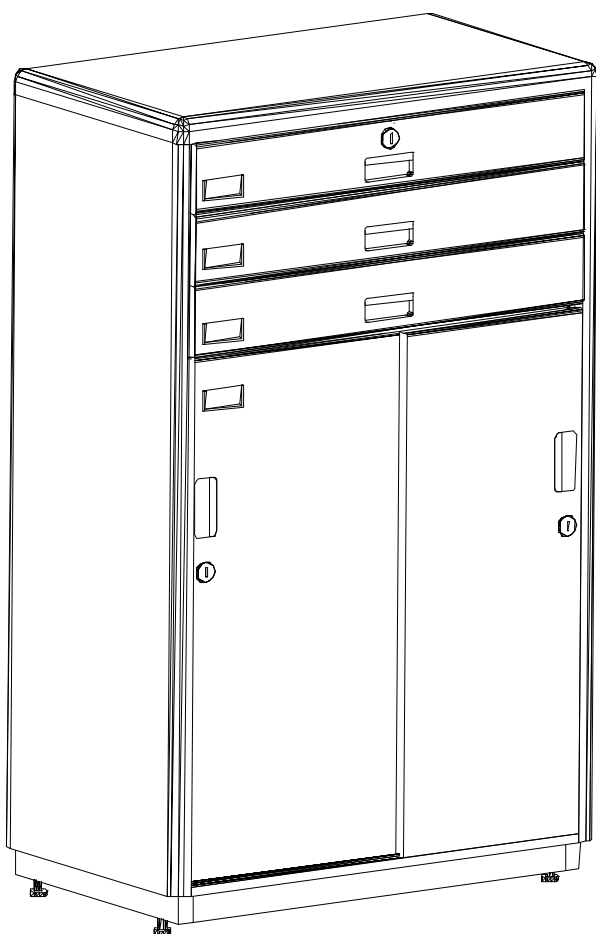
Brasília-DF, de de 2013.

* * *

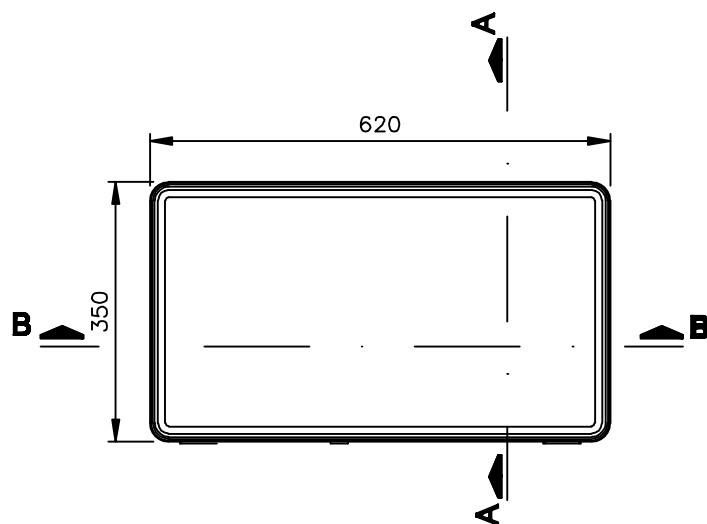
Este documento é cópia fiel do original assinado pelos autores.

É de responsabilidade do usuário verificar se esta especificação técnica permanece válida na data de sua utilização.

Verificado por _____, matrícula _____,
em ___ / ___ / ___.



PERSPECTIVA ILUSTRATIVA



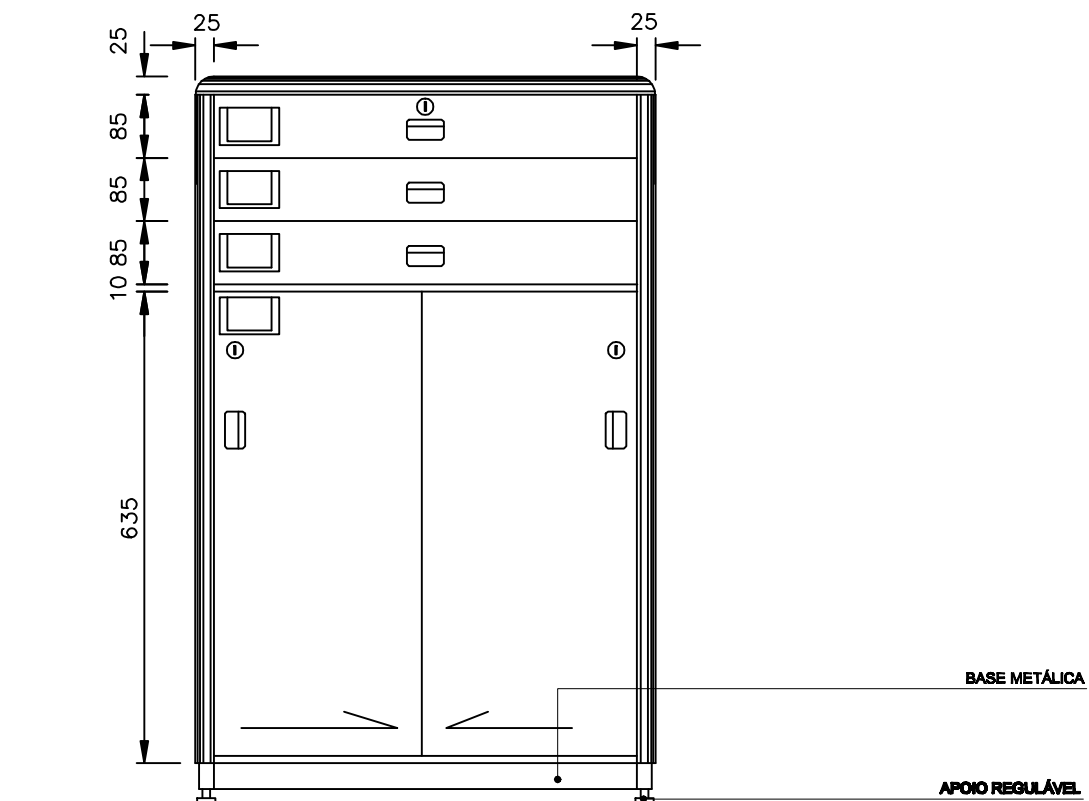
VISTA SUPERIOR



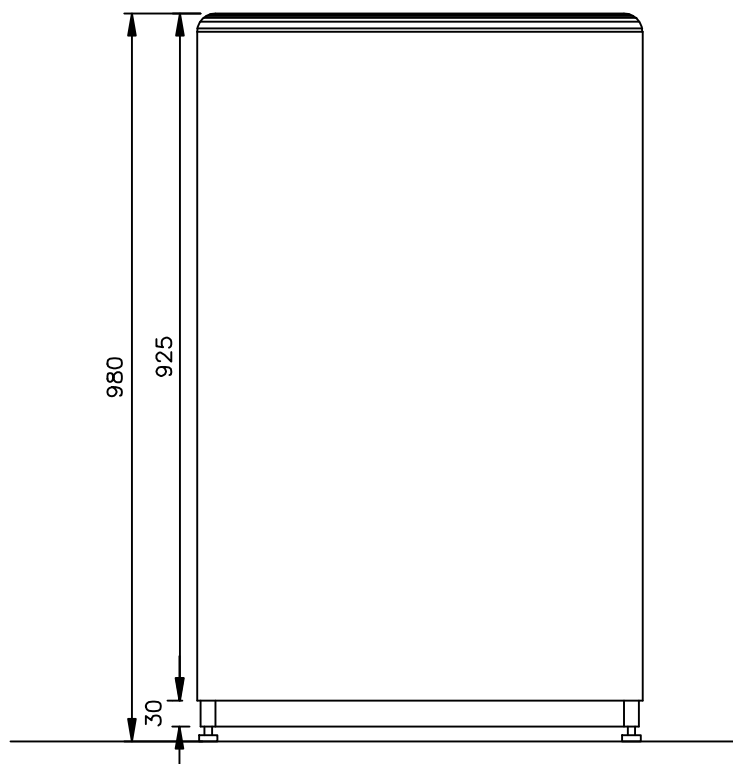
MODULO DE APOIO
MA ERG-02
DT-583/0

Obs: Medidas em mm

FL 01/04



VISTA FRONTAL

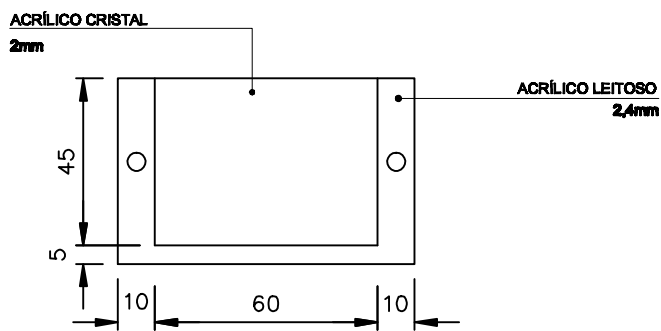
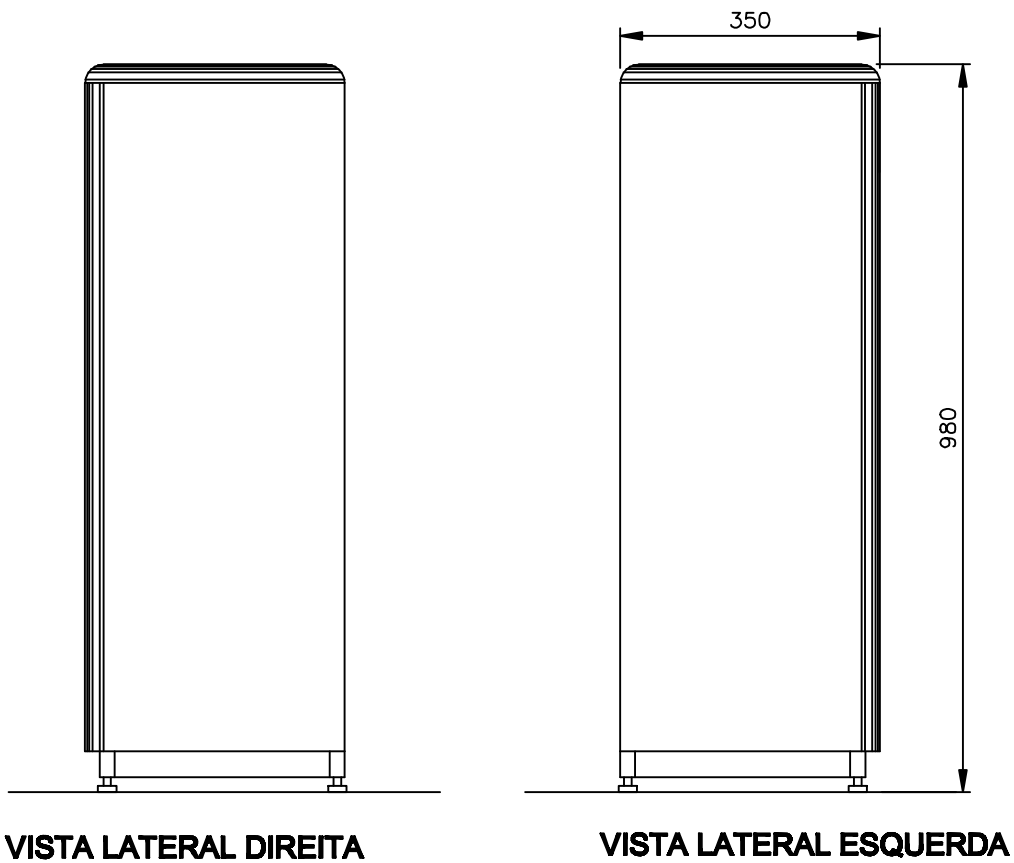


VISTA POSTERIOR

**MODULO DE APOIO
MA ERG-02
DT-583/0**

Obs: Medidas em mm





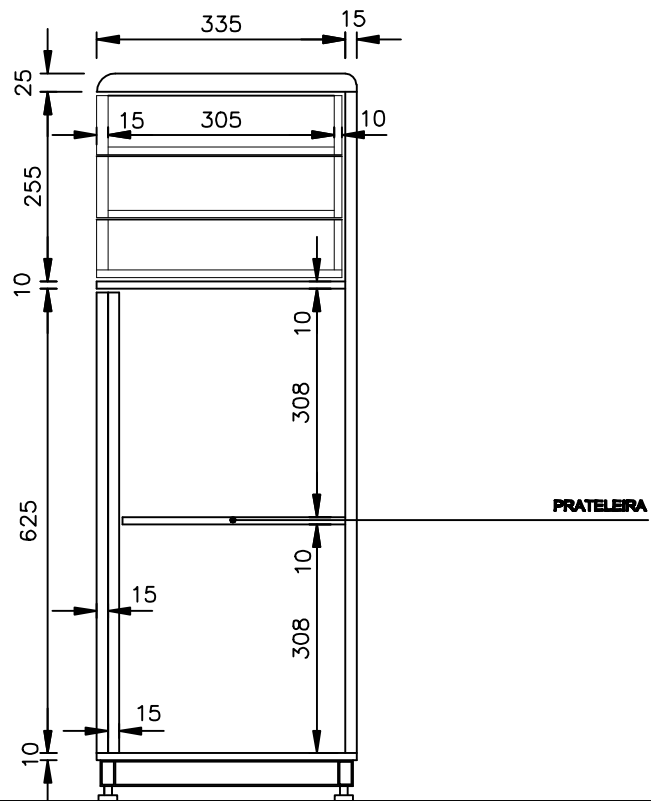
PORTA ETIQUETA



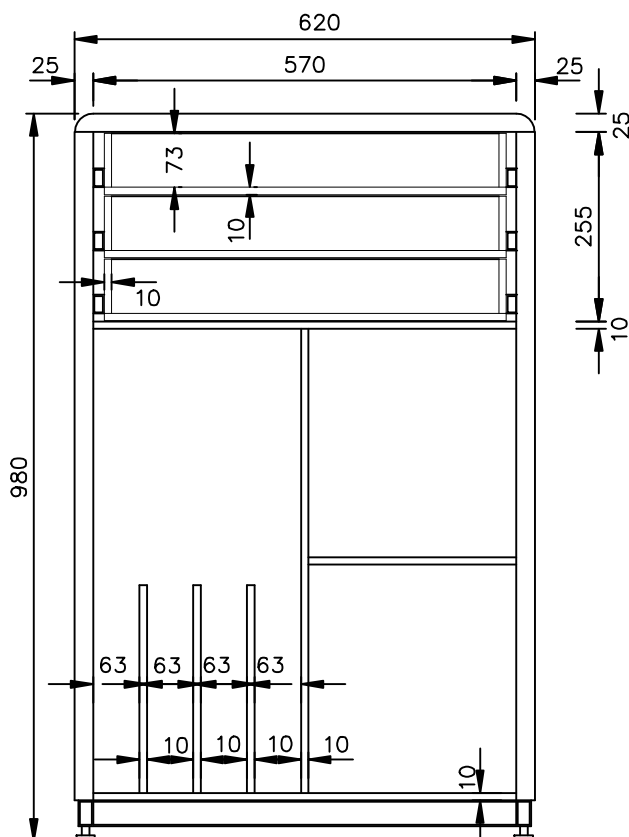
**MODULO DE APOIO
MA ERG-02
DT-583/0**

Obs: Medidas em mm

FL 03/04



CORTE AA



CORTE BB



MODULO DE APOIO
MA ERG-02
DT-583/0

Obs: Medidas em mm