

**ESPECIFICAÇÃO TÉCNICA  
ARMÁRIO ALTO PARA PASTA SUSPensa – PARA PRESIDÊNCIA E VICE  
PRESIDÊNCIA  
ALS-05**

<b>NÚMERO:</b> 132014 <b>DESENHO:</b> DT-408/1 <b>EMISSÃO:</b> MARÇO/2013 <b>VALIDADE:</b> MARÇO/2018	<b>REVOGA:</b> 062028 <b>REVOGA DESENHO:</b> DT-408/0 <b>CÓDIGOS ERP:</b> 10201597-0 <b>ORGÃO DEMANDANTE:</b> DEGSS
--	--

**APLICAÇÃO:**

**Grupo:** Diretoria

**Família:** Mobiliário

Especificação Técnica revisada, conforme FSET nº. 044/2012 acordado com o DEGSS.

## **CAPÍTULO I - CARACTERÍSTICAS FUNCIONAIS / OPERACIONAIS**

1. **Descrição Geral:** Armário alto para pasta suspensa.
  - 1.1. Configuração básica: Deve possuir quatro quadros metálicos para pasta suspensa.
  - 1.2. Dimensões: 800 x 540 x 1600 mm (comprimento x profundidade x altura).
  - 1.3 Porta-etiquetas:
    - 1.3.1. Externo: fixado no canto superior esquerdo com dimensões com cerca de 110 mm x 65 mm (largura x altura);
    - 1.3.2. Interno: com capacidade para embutir uma folha tipo A4.
  - 1.4. A borda frontal do tampo superior deve ter acabamento arredondado.
  - 1.5. Revestimento: No padrão freijó e base metálica pintada na cor preta.

## **CAPÍTULO II - CARACTERÍSTICAS TÉCNICAS**

2. Neste capítulo estão definidas as características construtivas, materiais e demais detalhamentos necessários para a fabricação do mobiliário.
  - 2.1. O tampo superior deve ser fabricado em MDF (MEDIUM DENSITY FIBERBOARD) com espessura nominal de 25 mm, em placa única, revestida nas duas faces, com a borda frontal com acabamento arredondado.

2.2. As portas, laterais, fundo e tampo inferior devem ser fabricados em MDF (MEDIUM DENSITY FIBERBOARD) com espessura nominal de 18 mm, em placas únicas, revestidas nas duas faces.

2.3. As portas devem ser providas de puxador metálico tipo alça em forma de meia-lua, com acabamento escovado na cor prata e, no mínimo, três dobradiças metálicas, com abertura mínima de 180°.

2.4. Uma das portas deve ter fechadura tipo cilindro e ser fornecida com duas chaves idênticas. A outra porta deve ter fechos tipo “gangorra” superior e inferior, com travamento em peça metálica fixada no armário.

2.5. Os porta-etiquetas devem ser fabricados em acrílico, com bordas em plástico leitoso na cor branca, fixado por meio de parafusos.

2.6. O armário deve ser provido de quatro quadros metálicos para pasta suspensa, com corrediças metálicas telescópicas de ação dupla, com capacidade de carga mínima de 35 kg por par.

2.6.1. Deve ser provido de sistema de segurança (sistema de travamento antirrebound) que permita o acionamento de apenas um quadro por vez.

2.6.2. As corrediças devem ter acabamento zincado ou cromado, sendo que o quadro pode ter acabamento zincado, cromado ou pintado em tonalidade próxima das corrediças.

2.7. O armário deve ser montado sobre base metálica (quadro) fabricada em tubo de aço de 0,9 mm de espessura nominal, tratado e acabado, com seção quadrada com cerca de 30 mm, soldado, pintado conforme item 1.5.

2.8. O armário deve ser provido de quatro apoios com diâmetro mínimo de 30 mm cada, dotados de regulagem para compensação de pequenos desníveis.

## 2.9. Tratamento superficial:

2.9.1. Antes da pintura, a base metálica deve ser submetida ao desengraxamento e posterior aplicação de antioxidante.

2.9.2. Todos os componentes metálicos do produto devem ser garantidos por um prazo mínimo de 24 meses contra corrosão atmosférica.

## 2.10. Pintura e Revestimento:

2.10.1. Pintura: com revestimento no padrão freijó e base metálica pintada na cor preta, referência RAL 9005.

2.10.2. A base metálica deve ter aplicação de tinta por meio de processo eletrostático ou pistola com tinta à base de epóxi.

2.10.3. As peças em MDF devem ter suas superfícies e bordas visíveis revestidas em laminado de madeira natural no padrão freijó, com exceção do encabeçamento do tampo superior que deve ser em madeira freijó maciça.

2.10.4. A comprovação do tratamento superficial e do processo de pintura utilizado, deve ser feita mediante a apresentação de certificado ou declaração por parte do fornecedor.

## 2.11. Acabamento

2.11.1. Peças em MDF: não devem apresentar defeitos de acabamento tais como: arranhões, amassamentos, empenamentos, trincas, rebarbas, arestas cortantes, defeitos de corte, diferenças de tonalidade de cor, etc.

2.11.2. Peças Metálicas: não devem apresentar defeitos de acabamento como rebarbas, arestas cortantes, remendos, empenamentos, amassamentos e outras imperfeições.

2.11.3. Não serão aceitos defeitos de acabamento tais como subaplicação de camada, escorrimento, bolhas, riscos, manchas entre outros.

## 2.12. Tolerâncias:

2.12.1.  $\pm 1,0 \%$  para dimensões maiores ou iguais a 500 mm;

2.12.2.  $\pm 2,0 \%$  para dimensões menores que 500 mm;

2.12.3. O somatório das tolerâncias das dimensões intermediárias não pode ultrapassar a tolerância da dimensão total;

2.12.4 As dimensões, mesmo dentro das tolerâncias permitidas não devem prejudicar as funcionalidades do módulo.

2.12.5. As dimensões que não atendam as medidas e tolerâncias definidas, mas que não prejudiquem ou interfiram na utilização ou desempenho do equipamento, poderão ser aceitas, conforme item 6 – Rejeição da NBR ISO 2768-1/2001.

## 2.13. Fixações:

2.13.1. A base metálica deve ser fixada ao tampo inferior do armário por meio de parafusos específicos para tal.

2.13.2. Peças em MDF devem ser fixadas por meio de elementos e dispositivos específicos para MDF, não sendo aceitos elementos de fixação fabricados artesanalmente. As superfícies aparentes externas devem ser lisas, não apresentando cabeças de parafusos, furos e tampas para dispositivos de fixação.

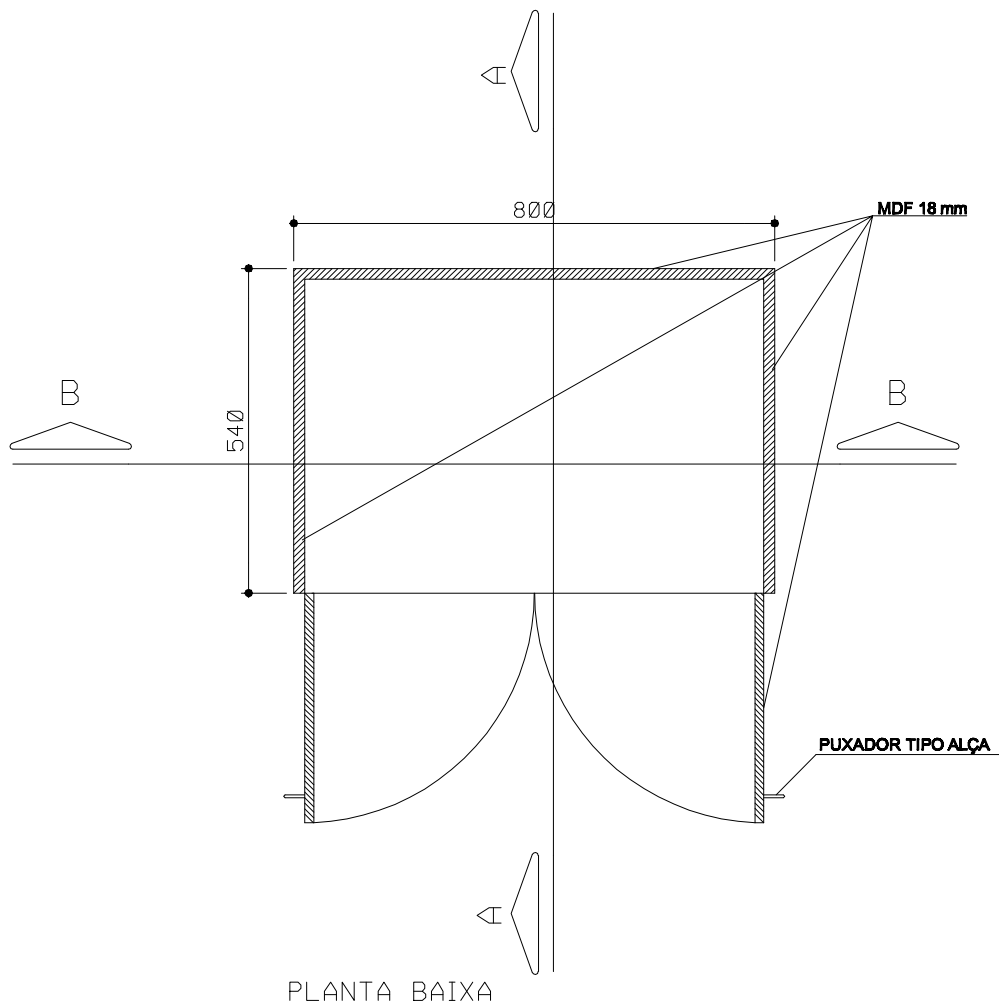
2.14. Os detalhes de fabricação e montagem são apresentados nos desenhos anexos, que apresentam medidas nominais.

Brasília-DF, de Março de 2013.

Este documento é cópia fiel do original assinado pelos autores.

É de responsabilidade do usuário verificar se esta especificação técnica permanece válida na data de sua utilização.

Verificado por \_\_\_\_\_, matrícula \_\_\_\_\_,  
em \_\_\_ / \_\_\_ / \_\_\_.



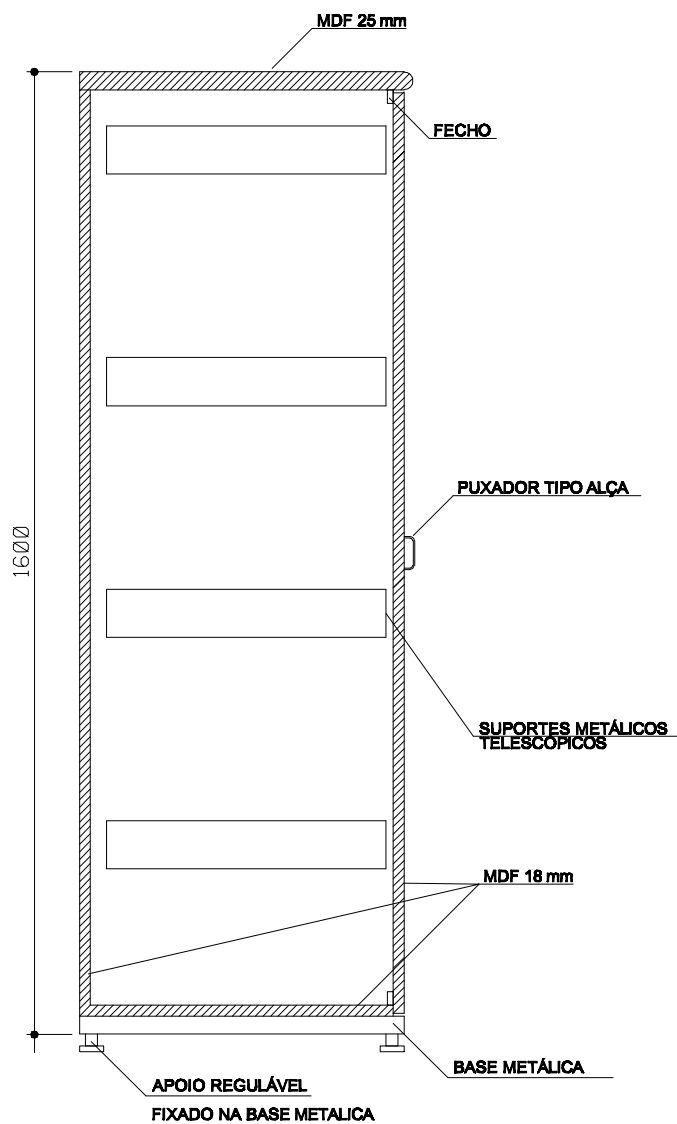
ARMÁRIO ALTO P/ PASTA SUSPensa - PRESIDENCIA E VICE PRESIDENCIA

ALS-05

Obs: Medidas em mm

DT-408/1

FI. 01/03



CORTE AA



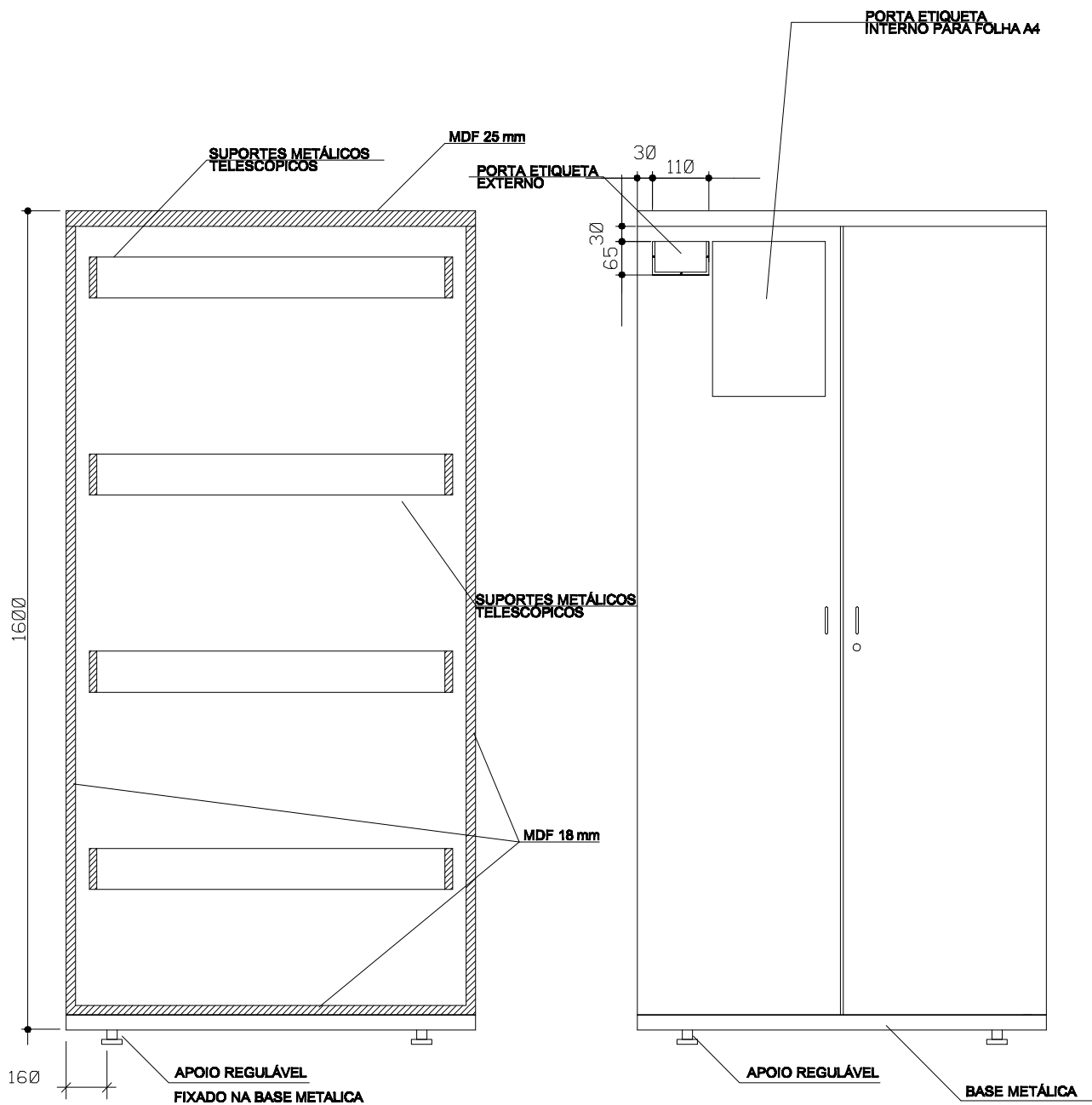
ARMÁRIO ALTO P/ PASTA SUSPensa - PRESIDENCIA E VICE PRESIDENCIA

ALS-05

Obs: Medidas em mm

DT-408/1

FI. 02/03



CORTE BB

VISTA FRONTAL

OBS. ACABAMENTOS CONFORME ESPECIFICAÇÕES TÉCNICAS



**ARMÁRIO ALTO P/ PASTA SUSPENSÁVEL - PRESIDÊNCIA E VICE PRESIDÊNCIA**

**ALS-05**

Obs: Medidas em mm

DT-408/1

FI. 03/03