

MÓDULO 3: FASE PREPARATÓRIA DA LICITAÇÃO

CAPÍTULO 7: DEFINIÇÃO DO PREÇO DE REFERÊNCIA

ANEXOS: 1 - Fluxo do Subprocesso de Definição do Preço de Referência
2 - Metodologia de Cálculo do Preço de Referência

1 ATRIBUTOS DO SUBPROCESSO

1.1 Objetivo: disciplinar as regras e os procedimentos para obtenção do valor balizador da contratação pela Central de Serviços Administrativos – CESAD ou área responsável nas Superintendências Estaduais.

1.2 Abrangência: Processo de licitação.

1.3 Gestor: órgão que gerencia os processos de contratação.

1.4 Fornecedores: Potenciais fornecedores.

1.5 Clientes: órgãos requisitantes e autoridade competente.

1.6 Periodicidade: a cada contratação.

1.7 Duração: variável conforme o objeto a ser contratado.

2 DESCRIÇÃO DO SUBPROCESSO

2.1 Procedimentos para a realização de Pesquisa e Cálculo do Preço de Referência

2.1.1 Fazer pesquisa de preço para o cálculo do preço de referência em uma ou mais fontes públicas ou privadas (pesquisa de mercado), que sejam capazes de representar o mercado, de acordo com o seguinte:

a) consultar o maior número possível de potenciais fornecedores que atuam no segmento do objeto a ser contratado, com vistas à obtenção de no mínimo 3 (três) cotações. Caso não sejam obtidas, justificar sua inviabilidade;

b) utilizar outras formas para a obtenção do valor balizador da contratação, tais como contratos do fornecedor com terceiros, abertura de planilhas de custo ou outras, para a contratação em que for inviável a pesquisa de preço;

c) sempre que possível, devem ser priorizadas consultas ao Portal de Compras Governamentais e as contratações similares de outros entes públicos, em detrimento de pesquisas com fornecedores, publicadas em mídias especializadas ou em sítios eletrônicos especializados ou de domínio amplo;

MANUAL DE LICITAÇÃO E GESTÃO	MÓD: 3
VIG: 22.01.2018	CAP: 7
	2/5

I - proceder à pesquisa simultânea entre as fontes públicas e privadas, de preferência, para fins de otimização dos prazos de contratação;

II - registrar no processo os motivos identificados que impossibilitam a consulta às fontes públicas, seja em decorrência da natureza da contratação ou outra justificativa.

2.1.1.1 Considerar como fontes públicas:

a) Contratações anteriores dos Correios (independente do órgão de contratação):

I - considerar objeto e abrangência idênticos ou similares à contratação pretendida, em um ou mais dos bancos de dados disponíveis, tais como: Sistema ERP, sistemas eletrônicos de compras (Licitações-e, Comprasnet, etc), arquivo físico de contratos anteriores, Banco de Preços, quando houver, e outros.

NOTA: Deverá ser observado se objeto da contratação está sendo ou foi executado regularmente. Preços de contratos anteriores com problemas de execução devem ser descartados.

b) preços e contratações de outros entes públicos ou preços fixados por órgão oficial competente (tabelados):

I - considerar objeto e abrangência idênticos ou similares à contratação pretendida, em um ou mais dos bancos de dados disponíveis, tais como: sistemas eletrônicos de compras (Licitações-e, Comprasnet, etc), sítios oficiais e consultas aos órgãos públicos (*e-mail*, ofício, etc).

2.1.1.2 Considerar como fonte privada os preços correntes pesquisados no mercado.

2.1.1.2.1 Consultar o mercado, por meio do formulário Termo de Pesquisa (TP) ou pela pesquisa na mídia (panfletos publicitários, revistas, jornais, *sites*, etc), observado o seguinte:

a) encaminhar o Termo de Pesquisa (TP) e respectivos anexos para solicitação formal de cotação de preços, a fim de obter cotações para compor os dados da pesquisa de preço;

b) anexar, se for o caso, modelo de Planilha de Custos e Formação de Preços, observado o seguinte:

I - nas contratações de serviços com cessão de mão de obra, inclusive obras e serviços de engenharia, a cotação será desconsiderada caso o fornecedor não apresente a planilha preenchida;

II - nas contratações de serviços sem cessão de mão de obra, a cotação será considerada ainda que o fornecedor não apresente a planilha preenchida.

2.1.1.2.2 Receber ou acessar as cotações de mercado, por um ou mais dos seguintes meios de comunicação:

a) mensagem eletrônica (*e-mail*), enviada diretamente às empresas;

MANUAL DE LICITAÇÃO E GESTÃO	MÓD: 3
VIG: 22.01.2018	CAP: 7
	3/5

- b) correspondência (Carta ou Ofício via postal);
- c) pesquisa na *internet* (Licitações-e, Comprasnet e outros);
- d) revistas técnicas setoriais;
- e) mídia impressa (jornal, revista, informativos publicitários e outros);
- f) resultados de certames licitatórios dos Correios, ainda que a licitação tenha sido declarada fracassada;
- g) outros meios idôneos para a verificação de preço.

2.1.1.2.3 Avaliar se as cotações estão em conformidade com o solicitado e observar o seguinte:

- a) a cotação de preços deve evitar eventuais promoções, ofertas ou liquidações;
- b) quando na mesma pesquisa houver cotação de preços junto a pessoas jurídicas, pessoas físicas e cooperativas, deverá ser levado em consideração o encargo patronal referente ao INSS, se devido;
- c) para serviços com cessão de mão de obra, deverão ser excluídas as cotações cujos valores sejam inferiores ao custo mínimo fixado em lei e/ou convenção/acordo coletivo para a categoria;
- d) caso a pesquisa de preços seja considerada para aferir a vantajosidade econômica da prorrogação de contrato, não poderá ser cotado o preço da própria empresa contratada.

2.1.2 Juntar ao processo os documentos enviados, recebidos e/ou obtidos que compõem a pesquisa de preço, com a identificação do empregado responsável pelos dados pesquisados (nome legível e assinatura, quando possível) e do fornecedor consultado, questionamentos, respostas dos fornecedores sem o envio das cotações (e-mail, carta etc.).

2.1.2.1 Registrar no processo os insucessos dos pedidos de cotação, quando houver, ainda que o fornecedor não responda formalmente a pesquisa.

2.1.3 Inserir os valores obtidos da pesquisa no sistema para o cálculo do preço de referência, de acordo com a metodologia descrita no Anexo 2 deste Capítulo, que calculará:

a) Preço de Referência: valor utilizado como parâmetro para a contratação ou gestão do contrato, com o objetivo de subsidiar a avaliação quanto à vantajosidade do negócio para os Correios:

I - Preço de Referência na Contratação: referencial para as solicitações de contratação indicadas no bloqueio orçamentário. O preço de referência global do lote será utilizado como limite máximo para a adjudicação e homologação das contratações;

MANUAL DE LICITAÇÃO E GESTÃO	MÓD: 3
VIG: 22.01.2018	CAP: 7
	4/5

II - Preço de Referência na Gestão Contratual: será utilizado como limite máximo para a prorrogação contratual.

b) Desconto de Referência: valor utilizado como parâmetro para a contratação ou gestão do contrato quando o valor balizador da contratação é calculado por meio de percentual de desconto a ser aplicado sobre valores fixos ou tabelados, como por exemplo, aquisição de veículos com base em valores da tabela FIPE, serviços de engenharia, de vale alimentação, de gerenciamento/agenciamento de hospedagem, passagens aéreas ou manutenção de veículos, dentre outros;

c) Limite Superior de Preços – LS:

I - Limite Superior do item: corresponde ao valor total máximo aceito para o item quando houver lote composto por mais de um item;

II - Limite Superior global: se a licitação for declarada fracassada devido às propostas finais estarem acima do preço de referência, caso haja nova licitação com as mesmas condições, a pesquisa de preço poderá ser aproveitada, se válida. Nesse caso, o novo preço de referência a ser adotado será o limite superior global do lote obtido na pesquisa anterior.

d) Limite Inferior de preços – LI: representa o valor global razoável obtido na pesquisa de preço que deve ser considerado como referência de alerta:

I - se o valor da proposta estiver abaixo deste limite, não deve ser desprezado, mas requer atenção do julgador quanto à exequibilidade da proposta, pois é sinalizador de que o proponente pode eventualmente se tornar inadimplente ou tentar entregar produto/serviço com qualidade inferior.

2.1.4 Gerar o Quadro de Estimativa de Preço – QEP.

2.1.4.1 Caso não queira utilizar o valor obtido no QEP, a área requisitante/centralizador de demanda poderá utilizar outra metodologia para definir o valor balizador da contratação, desde que justifique e demonstre os cálculos no processo. Nesse caso, o órgão deve informar, além do valor balizador, o valor do Limite Superior da contratação.

NOTA: A área requisitante/centralizadora de demanda somente poderá utilizar metodologia própria com vistas a reduzir o valor balizador da contratação apresentado no QEP, ou seja, não poderá criar metodologia que aumente o Preço de Referência calculado pelo QEP.

2.1.4.2 A consulta ao CEIS no Portal da Transparência deve ser apenas no momento da elaboração do QEP. Para fins de composição do QEP, as empresas com pena restritiva do direito de licitar e contratar que abrange os Correios deverão ser desconsideradas.

2.2 Prazos de validade e atualizações das cotações obtidas na pesquisa de preço

2.2.1 Contar o prazo de validade de acordo com os seguintes critérios:

a) Para pesquisas em fontes públicas:

MANUAL DE LICITAÇÃO E GESTÃO	MÓD: 3
VIG: 22.01.2018	CAP: 7
	5/5

I - instrumentos contratuais vigentes na data de elaboração do QEP (cálculo do preço de referência);

II - 5 (cinco) anos para instrumentos contratuais cuja vigência já esteja encerrada, contado a partir da data de início de sua vigência ou da última prorrogação.

NOTA: O valor das contratações públicas será atualizado mediante a utilização dos índices de preços, conforme o objeto contratual.

b) Para pesquisas em fontes privadas:

I - 90 (noventa) dias para pesquisas de mercado, contados da data da resposta ou do acesso à consulta até a data do cálculo do preço de referência.

2.3 Prazos de validade do cálculo do preço de referência

2.3.1 Considerar o prazo de validade do preço de referência de 90 (noventa) ou 180 (cento e oitenta) dias, conforme parametrizado no cadastro de itens no Sistema ERP. Esse prazo estará registrado no QEP.

2.3.2 Contar o prazo de validade da data desse cálculo até a primeira publicação do edital, ainda que existam outras publicações posteriores na mesma licitação.

2.3.2.1 Contar o prazo também da realização desse cálculo até a publicação do outro edital, se o cálculo do preço de referência for utilizado para outra licitação de objeto idêntico ou similar.

2.3.2.2 Prorrogar o prazo para o primeiro dia útil seguinte, caso o prazo de validade do cálculo do preço de referência tenha se encerrado em dia não útil.

2.4 Procedimentos do Pregoeiro ou Licitador

2.4.1 Observar que, em regra, o valor estimado da contratação deverá ser mantido em sigilo nos Editais de Licitação, a fim de aumentar o poder de negociação e viabilizar economicamente a contratação pelos Correios, conforme previsto no art. 34, da Lei nº. 13.303/2016.

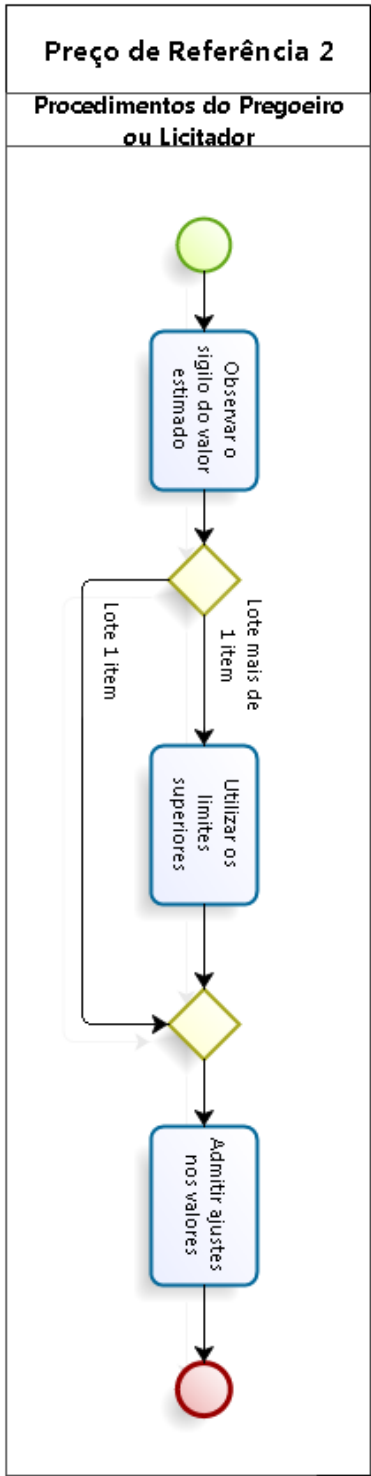
NOTA: O valor deverá ser mantido em sigilo em todas as fases da contratação.

2.4.2 Observar que, de forma excepcional e devidamente motivado, o valor estimado da contratação poderá ser publicado, sem prejuízo da divulgação do detalhamento dos quantitativos e das demais informações necessárias para a elaboração das propostas.

2.4.3 Utilizar os limites superiores dos itens somente quando houver lote com mais de um item.

2.4.3.1 Admitir ajustes nos valores dos itens e no valor global do lote, desde que não haja aumento no valor global do lote arrematado e os ajustes no valor total dos itens não ultrapassem o limite superior do item estabelecido no Termo de Referência, no momento da apresentação das propostas pelos arrematantes.

* * * * *



* * * * *

ANEXO 2: METODOLOGIA DE CÁLCULO DO PREÇO DE REFERÊNCIA

1 CONSIDERAÇÕES INICIAIS

1.1 A apuração do preço de referência é fundamentada na utilização de premissas estatísticas como definição de tamanho de amostra, depuração de pesquisa de preços (tratamento de preços *outliers*, ou seja, preços muito altos ou muito baixos) e tratamento estatístico diferenciado para base de dados distintos.

1.2 O cálculo do preço de referência considera a utilização de tratamentos estatísticos diferenciados, segundo as características da amostra, conforme demonstrado neste Anexo.

1.3 A depuração de cotações de preços, realizada pelo sistema, evitará a utilização de preços extremos, tanto para cima como para baixo (eventualmente superfaturados ou manifestamente inexequíveis), que possam distorcer a definição do preço de referência.

1.3.1 O preço de referência situa-se abaixo da média dos preços pesquisados, salvo na hipótese descrita no subitem 2.1.3, alínea “c”, inciso II, do Capítulo 6 deste Módulo.

2 DETERMINAÇÃO DO TAMANHO DA AMOSTRA

2.1 A determinação do tamanho amostral deverá ser aplicada somente para os processos de pesquisa de mercado de coleta programada (planejada) para o registro no sistema de Banco de Preços.

2.2 O tamanho de amostra dependerá do grau de confiança desejado, da quantidade de dispersão entre os valores individuais da população e certa quantidade específica de erro tolerável. Definidos o grau de confiança e o erro e utilizando-se a dispersão dos preços, o tamanho mínimo da amostra é determinado através da fórmula:

$$n = \frac{N \cdot Z_{\alpha/2}^2 \cdot \sigma^2}{(N - 1) \cdot e^2 + Z_{\alpha/2}^2 \cdot \sigma^2}$$

Onde:

$Z_{\alpha/2}$ = abscissa da curva normal referente ao grau de confiança $(1 - \alpha)$;

e = quantidade específica de erro tolerável;

σ = desvio-padrão dos dados;

n = tamanho da amostra;

N = tamanho da população.

2.3 Para definição da amostra deverá ser fixado um dimensionamento de grau de confiança de 95% e com os erros de 5% e 7,5% para a determinação das quantidades mínima e máxima para o tamanho da amostra.

3 DEPURAÇÃO DA PESQUISA DE PREÇOS

3.1 Depuração Estatística

3.1.1 Os preços coletados, antes de serem utilizados para a extração de estatísticas, devem ser avaliados quanto à existência de valores extremos (preços muito altos ou muito baixos). Identificados preços extremos como “outliers”, através da aplicação de um método estatístico, estes deverão ser eliminados.

3.1.2 A eliminação dos valores extremos será realizada pela metodologia denominada “Box Plot”, que consiste em determinar um Limite Superior Teórico e um Limite Inferior Teórico. São considerados “outliers” os preços menores que o Limite Inferior Teórico e os maiores que o Limite Superior Teórico.

3.1.3 Cálculo dos Limites Teóricos

Limite Inferior Teórico – LIT:

$$\text{LIT} = Q1 - 1,5 (Q3 - Q1)$$

Limite Superior Teórico – LST:

$$\text{LST} = Q3 + 1,5 (Q3 - Q1)$$

Onde:

Q1 = Primeiro quartil dos preços pesquisados;

Q3 = Terceiro quartil dos preços pesquisados.

3.2 Depuração de Pesquisa de Preços para Contratos de Serviços com Prevalência de Mão-de-Obra

3.2.1 Adicionalmente ao processo de depuração estatística, para os serviços com prevalência de mão-de-obra, serão também considerados como “outliers” as cotações apresentadas na planilha do custo relativas à mão-de-obra cujos valores sejam inferiores ao custo mínimo do trabalhador, que será equivalente ao valor do salário-mínimo da categoria acrescido dos encargos.

4 CÁLCULO DO PREÇO DE REFERÊNCIA

4.1 Variáveis do Modelo Estatístico

4.1.1 Para efeito de representação nas fórmulas, as seguintes variáveis são assim definidas:

\bar{X} = Preço médio da pesquisa de preço;
LS = Limite Superior de preços;
LI = Limite Inferior de preços;
PA = Preço da última compra Atualizado;
ED = Estimativa do Desconto;
PR = Preço de Referência;
CV = Coeficiente de Variação.

- a) **Preço médio da pesquisa** - média aritmética simples entre os preços cotados na pesquisa de mercado;
- b) **Limite Superior de preços** - este valor representa o limite superior da consistência estatística com os preços apresentados;
- c) **Limite Inferior de preços** - este valor representa o limite inferior da consistência estatística com os preços apresentados;
- d) **Preço da última compra atualizado** - os valores referentes às contratações históricas devem ser atualizados por meio de índice de preço adequado;
- e) **Estimativa de Desconto (ED)** - é uma estimativa de redução de preço que será obtida na contratação, com base no histórico passado das médias das diferenças relativas ao preço médio (\bar{X});

$$ED = \frac{\sum_{i=1}^n \left(\frac{PP_i - PC_i}{PP_i} \right)}{n}$$

Onde:

ED = Estimativa do Desconto;

PP_i = Preço médio de pesquisa (\bar{X}) na época i;

PC_i = Preço de Compra correspondente à Pesquisa da época i;

n = número de pares de cotações existentes nos últimos 12 meses.

- f) **Preço de Referência (PR)** - valor referencial da pesquisa de preços;
- g) **Coeficiente de Variação (CV)** - é uma medida de avaliação de dispersão de uma variável.

$$CV = \frac{\sigma}{\bar{X}}$$

Onde:

CV = Coeficiente de Variação;

σ = Desvio Padrão;

\bar{X} = Preço Médio.

4.2 Cálculo do Preço de Referência

4.2.1 No caso de pesquisa com amostra adequada ou realização de um censo e Histórico de Compras recente disponível com ou sem restrições de utilização:

a) fazer a exclusão dos *outliers*;

b) calcular a média aritmética simples dos valores (excluídos os “outliers”) = \bar{X} ;

c) Limite Superior de preços - $LS = \bar{X}$ (limite superior é igual à média aritmética);

d) Preço de referência igual ao menor valor entre:

I - Média da pesquisa de preços multiplicada por (1- estimativa de desconto):

$$PR = \bar{X} (1 - ED)$$

(preço de referência será igual à média ponderada por uma estimativa de desconto);

II - Média da pesquisa de preços – 0,5 vezes o coeficiente de variação da pesquisa de mercado vezes a média da pesquisa de mercado:

$$PR = \bar{X} - 0,5 \times CV \times \bar{X}$$

(preço de referência será igual à média ponderada pelo coeficiente de variação da pesquisa).

NOTA: Para a utilização da opção do inciso I, da alínea “d”, obrigatoriamente, deverá existir no mínimo o número de 01 par de cotações (02 históricos de contratação), objetivando a eliminação de eventuais situações de preço de oportunidade.

e) Limite Inferior de preços:

$$LI = PR - CV \times PR$$

(Preço de Referência deduzido do coeficiente de variação da pesquisa de mercado vezes o Preço de Referência).

4.2.2 No caso de pesquisa com amostra adequada ou realização de um censo sem Histórico de Compras e/ou pesquisas inferior a 12 meses:

a) fazer a exclusão dos *outliers*;

b) calcular a média aritmética simples dos valores (excluídos os “outliers”) = \bar{X} ;

c) Limite Superior de preços - $LS = \bar{X}$ (limite superior é igual à média aritmética);

d) Preço de Referência - Média da pesquisa de mercado – 0,5 vezes o coeficiente de variação da pesquisa de mercado vezes a média da pesquisa de mercado:

$$PR = \bar{X} - 0,5 \times CV \times \bar{X}$$

(preço de referência será igual à média ponderada pelo coeficiente de variação da pesquisa);

e) Limite Inferior - Média da pesquisa de preços – 1,5 vezes o coeficiente de variação da pesquisa de preços vezes a Média da pesquisa de mercado:

$$LI = \bar{X} - 1,5 \times CV. \times \bar{X} \quad (\text{Preço de Referência deduzido do coeficiente de variação da pesquisa de mercado vezes o Preço de Referência}).$$

4.2.3 No caso de amostra com tamanho insuficiente com pelo menos 3 cotações de preços e Histórico de Compras recente disponível com ou sem restrições de utilização:

a) não haverá exclusão dos *outliers*;

b) calcular a média aritmética simples dos valores = \bar{X} ;

c) Limite Superior de preços - $LS = \bar{X}$ (limite superior é igual à média aritmética);

d) Preço de referência igual ao menor valor entre:

I - Média da pesquisa de mercado multiplicada por (1-estimativa de desconto):

$$PR = \bar{X} (1 - ED) \quad (\text{preço de referência será igual à média ponderada por uma estimativa de desconto});$$

II - Média da pesquisa de mercado – 15% da Média da pesquisa de mercado:

$$PR = \bar{X} - 0,15 \bar{X} \quad (\text{Preço de Referência deduzido do nº. de desvios padrões abaixo da média (-0,5)}).$$

NOTA: Para a utilização da opção do inciso I, da alínea “d”, obrigatoriamente, deverá existir no mínimo o número de 01 par de cotações (02 históricos de contratação), objetivando a eliminação de eventuais situações de preço de oportunidade.

e) Limite Inferior de Preços:

$$LI = PR - 0,30PR \quad (\text{Preço de Referência – 30% do Preço de Referência}).$$

4.2.4 No caso de amostra com tamanho insuficiente com pelo menos 3 cotações de preços sem Histórico de Compras e/ou pesquisas inferior a 12 meses:

a) não haverá exclusão dos *outliers*;

b) calcular a média aritmética simples dos valores = \bar{X} ;

c) Limite Superior de preços - $LS = \bar{X}$ (limite superior é igual à média aritmética);

d) Preço de referência - Média da pesquisa de mercado – 15% da Média da pesquisa de mercado:

$$\text{PR} = \bar{X} - 0,15 \bar{X} \quad (\text{Preço de Referência deduzido do nº. de desvios padrões abaixo da média } (-0,5));$$

e) Limite Inferior de Preços:

$$\text{LI} = \text{PR} - 0,45\text{PR} \quad (\text{Preço de Referência} - 45\% \text{ do Preço de Referência}).$$

4.2.5 No caso de amostra com tamanho insuficiente com menos de 3 cotações de preços e Histórico de Compras e Pesquisas recente disponível com ou sem restrições de utilização:

a) não haverá exclusão dos *outliers*;

b) efetuar a atualização do preço histórico válido por meio de índice de preço adequado, conforme previsto neste manual;

c) Limite Superior de preços:

$$\text{LS} = \text{PA} + 0,15\text{PA} \quad (\text{igual ao preço da última compra atualizado por índice de preços mais } 15\% \text{ do preço atualizado});$$

d) Preço de referência:

$$\text{PR} = \text{PA} \quad (\text{igual ao preço da última compra atualizado por índice de preços});$$

e) Limite Inferior de Preços:

$$\text{LI} = \text{PA} - 0,15\text{PA} \quad (\text{Preço de Referência é igual ao preço da última compra atualizado por índice de preços menos } 15\% \text{ deste preço atualizado}).$$

4.2.6 No caso de amostra com tamanho insuficiente com menos de 3 cotações de preços e não há Histórico de Compras e/ou pesquisas inferior a 12 meses:

a) não haverá exclusão dos *outliers*;

b) realizar nova pesquisa de preço;

c) caso a nova pesquisa de preço obtenha resultado satisfatório (aumento do tamanho da amostra), proceder a tratamento estatístico conforme metodologia mais apropriada à nova característica da amostra;

d) caso contrário, adotar:

I - Limite Superior de preços:

LS = Preço de maior cotação (igual ao preço da maior cotação obtida);

II - Preço de referência:

PR = Preço da menor cotação (igual ao menor preço cotado);

e) Limite Inferior de Preços - não será apurado.

4.2.7 No caso de obtenção de apenas uma cotação:

a) após esgotadas todas as alternativas possíveis na obtenção de propostas de preços e comprovadamente resultando em uma única cotação válida, os cálculos utilizarão as seguintes fórmulas:

I - Limite Superior de preços:

LS = PR + 0,25PR (Preço de Referência + 25% do Preço de Referência);

II - Preço de referência:

PR = Preço da cotação obtida;

III - Limite Inferior de Preços:

LI = PR - 0,25 PR (Preço de Referência - 25% do Preço de Referência);

4.2.8 No casos de aplicação de taxas sobre valores estabelecidos:

a) entende-se por Taxa um percentual aplicado sobre valores fixos, tabelados ou variáveis utilizado na contratação e posterior gestão do contrato, com vistas a compor o valor balizador da contratação ou valor global do instrumento contratual. As definições quanto à aplicação de taxa nas contratações dependerão das políticas de contratações das áreas requisitantes.

b) quando a aplicação da taxa ocorrer sobre um valor tabelado ou preestabelecido, os cálculos estatísticos serão realizados apenas sobre os percentuais das taxas obtidas, e não sobre o resultado da aplicação da taxa sobre o valor estabelecido.

4.3 Proposta do Cálculo do Desconto de Referência - DR

4.3.1 No caso de pesquisa com amostra adequada ou realização de um censo e Histórico de Compras recente disponível com ou sem restrições de utilização:

a) fazer a exclusão dos "outliers";

b) calcular a média aritmética simples dos valores (excluídos os “outliers”) = \bar{X} ;

c) Limite Superior de preços - $LS = \bar{X}$ (limite superior é igual à média aritmética);

d) Desconto de referência igual ao maior valor entre:

I - Média da pesquisa de preços multiplicada por (1+ estimativa de desconto):

$$DR = \bar{X} (1 + ED)$$

(Desconto de referência será igual à média ponderada por uma estimativa de desconto);

II - Média da pesquisa de preços + 0,5 vezes o coeficiente de variação da pesquisa de mercado vezes a média da pesquisa de mercado:

$$DR = \bar{X} + 0,5 \times CV \times \bar{X}$$

(Desconto de referência será igual à média ponderada pelo coeficiente de variação da pesquisa).

NOTA: Para a utilização da opção “a”, obrigatoriamente, deverá existir no mínimo o número de 01 par de cotações (02 históricos de contratação), objetivando a eliminação de eventuais distorções em situações de preço de oportunidade.

e) Limite Inferior de preços:

$$LI = DR + CV \times DR$$

(Desconto de Referência acrescido do coeficiente de variação da pesquisa de mercado vezes o Desconto de Referência).

4.3.2 No caso de pesquisa com amostra adequada ou realização de um censo sem Histórico de Compras e/ou pesquisas inferior a 12 meses:

a) fazer a exclusão dos “outliers”;

b) calcular a média aritmética simples dos valores (excluídos os “outliers”) = \bar{X} ;

c) Limite Superior de preços - $LS = \bar{X}$ (limite superior é igual à média aritmética);

d) Desconto de Referência - Média da pesquisa de mercado + 0,5 vezes o coeficiente de variação da pesquisa de mercado vezes a média da pesquisa de mercado:

$$DR = \bar{X} + 0,5 \times CV \times \bar{X}$$

(Desconto de referência será igual à média ponderada pelo coeficiente de variação da pesquisa);

e) Limite Inferior - Média da pesquisa de preços + 1,5 vezes o coeficiente de variação da pesquisa de preços vezes a Média da pesquisa de mercado:

$LI = \bar{X} + 1,5 \times CV. \times \bar{X}$ (Desconto de Referência acrescido do coeficiente de variação da pesquisa de mercado vezes o Desconto de Referência).

4.3.3 No caso de amostra com tamanho insuficiente com pelo menos 3 cotações de preços e Histórico de Compras recente disponível com ou sem restrições de utilização:

a) não haverá exclusão dos “outliers”;

b) calcular a média aritmética simples dos valores = \bar{X} ;

c) Limite Superior de preços - $LS = \bar{X}$ (limite superior é igual à média aritmética);

d) Desconto de referência igual ao maior valor entre:

I - Média da pesquisa de mercado multiplicada por (1 + estimativa de desconto):

$DR = \bar{X} (1 + ED)$ (Desconto de referência será igual à média ponderada por uma estimativa de desconto);

II - Média da pesquisa de mercado + 15% da Média da pesquisa de mercado:

$DR = \bar{X} + 0,15 \bar{X}$ (Desconto de Referência acrescido de 15 por cento).

NOTA: Para a utilização da opção “a”, obrigatoriamente, deverá existir no mínimo o número de 01 par de cotações (02 históricos de contratação), objetivando a eliminação de distorções em eventuais situações de preço de oportunidade.

e) Limite Inferior de Preços:

$LI = DR + 0,30PR$ (Desconto de Referência + 30% do Desconto de Referência).

4.3.4 No caso de amostra com tamanho insuficiente com pelo menos 3 cotações de preços sem Histórico de Compras e/ou pesquisas inferior a 12 meses:

a) não haverá exclusão dos “outliers”;

b) calcular a média aritmética simples dos valores = \bar{X} ;

c) Limite Superior de preços - $LS = \bar{X}$ (limite superior é igual à média aritmética);

d) Desconto de referência - Média da pesquisa de mercado + 15% da Média da pesquisa de mercado:

$$\text{DR} = \bar{X} + 0,15 \bar{X};$$

e) Limite Inferior de Preços:

$$\text{LI} = \text{DR} + 0,45\text{DR} \text{ (Desconto de Referência + 45\% do Desconto de Referência).}$$

4.3.5 No caso de amostra com tamanho insuficiente com menos de 3 cotações de preços e Histórico de Compras e Pesquisas recente disponível com ou sem restrições de utilização:

a) não haverá exclusão dos “outliers”;

b) efetuar a atualização do preço histórico válido por meio de índice de preço adequado, conforme previsto neste Manual;

c) Limite Superior de preços:

$$\text{LS} = \text{PA} - 0,15\text{PA} \text{ (igual ao preço da última compra atualizado por índice de preços menos 15\% do preço atualizado);}$$

d) Desconto de referência:

$$\text{DR} = \text{PA} \text{ (igual ao preço da última compra atualizado por índice de preços);}$$

e) Limite Inferior de Preços:

$$\text{LI} = \text{PA} + 0,15\text{PA} \text{ (igual ao preço da última compra atualizado por índice de preços mais 15\% deste preço atualizado).}$$

4.3.6 No caso de amostra com tamanho insuficiente com menos de 3 cotações de preços e não há Histórico de Compras e/ou pesquisas inferior a 12 meses:

a) não haverá exclusão dos “outliers”;

b) realizar nova pesquisa de preço;

c) caso a nova pesquisa de preço obtenha resultado satisfatório (aumento do tamanho da amostra), proceder a tratamento estatístico conforme metodologia mais apropriada à nova característica da amostra;

d) caso contrário, adotar:

I - Limite Superior de preços:

LS = Valor da menor cotação (igual ao valor da menor cotação obtida);

II - Desconto de referência:

DR = Valor de maior cotação (igual ao maior valor cotado);

e) Limite Inferior de Preços - não será apurado

4.3.7. No caso de obtenção de apenas uma cotação:

a) após esgotadas todas as alternativas possíveis na obtenção de propostas de preços e comprovadamente resultando em uma única cotação válida, os cálculos utilizarão as seguintes fórmulas;

I - Limite Superior de preços:

LS = DR - 0,25DR (Desconto de Referência - 25% do Desconto de Referência);

II - Desconto de Referência:

DR = Desconto da cotação obtida;

III - Limite Inferior de Preços:

LI = DR + 0,25 DR (Desconto de Referência + 25% do Desconto de Referência);

5 DEFINIÇÃO DE PREÇOS CONSIDERANDO LOTES COM MAIS DE UM ITEM

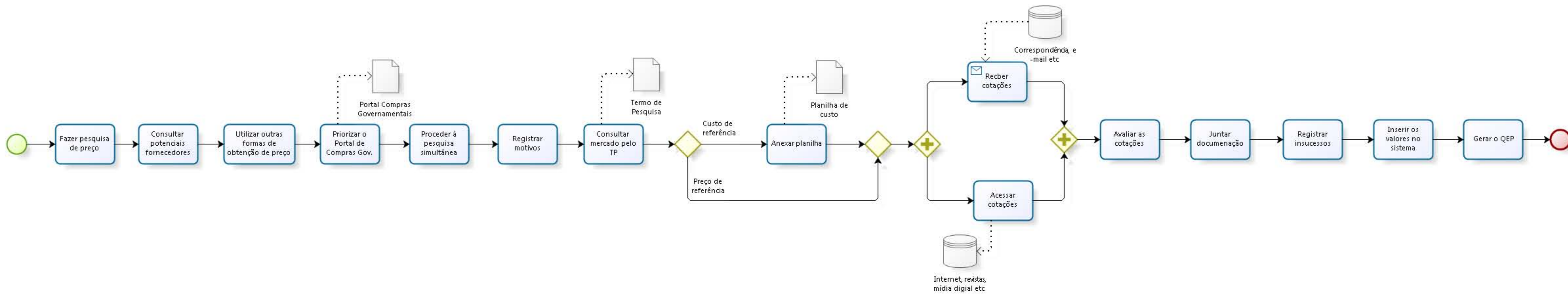
5.1 Podem ocorrer casos em que o lote a ser contratado apresenta mais de um item. Nesta situação, havendo condições da pesquisa de mercado, deverá ser solicitada a cotação do preço do valor total do lote, com a individualização de preço de cada item.

5.1.1 Para a situação de definição do preço de referência do lote com mais de um item, o preço de referência para licitação corresponderá o somatório dos valores de referência individualizados de cada item do lote.

5.1.2 Os itens individualizados do lote também deverão ter preços estatísticos (Limite Superior de Preços) calculados com base nas propostas existentes, devendo neste caso ser utilizado o valor individual de cada item da amostra para a realização do cálculo estatístico.

5.1.2.1 É indispensável a avaliação individualizada de preços dos itens de um lote de contratação.

Preço de Referência 1



Preço de Referência 2

Procedimentos do Pregoeiro ou Licitador

